

La passione si esprime nella cura dei dettagli

La termocucina Carinci Gemma è facilmente collocabile in tutti gli ambienti grazie al suo design e alle varie colorazioni disponibili.

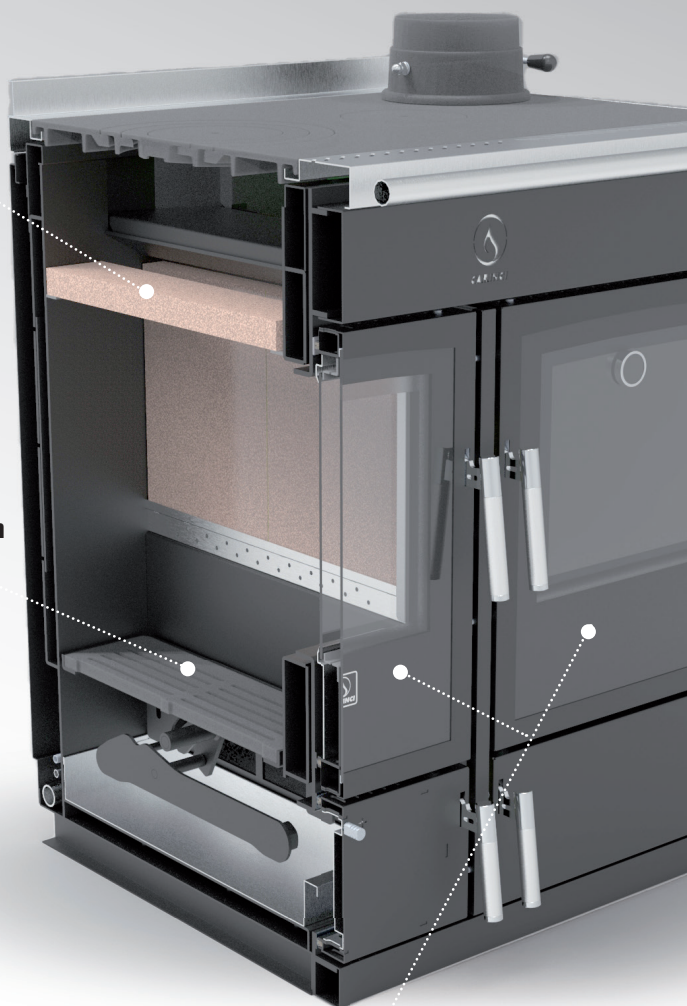
Rappresenta la soluzione giusta per riscaldare la propria abitazione, produrre acqua calda sanitaria e cucinare in tutta tranquillità in modo tradizionale.

La camera di combustione con lastra refrattaria oltre ad accumulare energia termica, garantisce una combustione omogenea a garanzia di un rendimento costante nel tempo.

camera di combustione con lastre refrattarie

piano legna con griglia in ghisa regolabile

porta camera di combustione e forno a doppio vetro



La piastra di cottura è realizzata in ghisa smaltata a due fuochi, mentre il forno, nel suo interno, è totalmente rivestito in acciaio inox con porta a doppio vetro.

Tali caratteristiche garantiscono una cottura sicura, veloce e davvero unica come quella tramandata dalle nostre nonne.

TERMOCUCINA

MODELLO

RISCALDABILI
Mq *

LARGHEZZA
mm

PROFONDITA'
mm

ALTEZZA
mm

USCITA
FUMI Ø

PESO
Kg

GEMMA

30

da 50 a 200

110

590

870

150 M

360

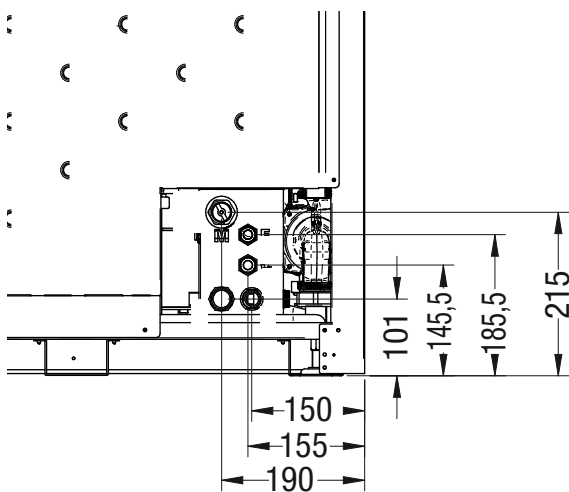
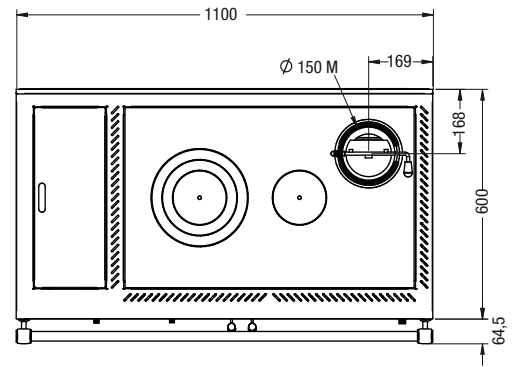
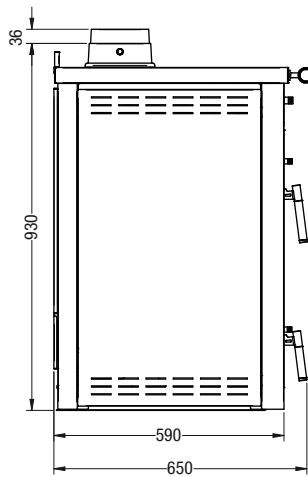
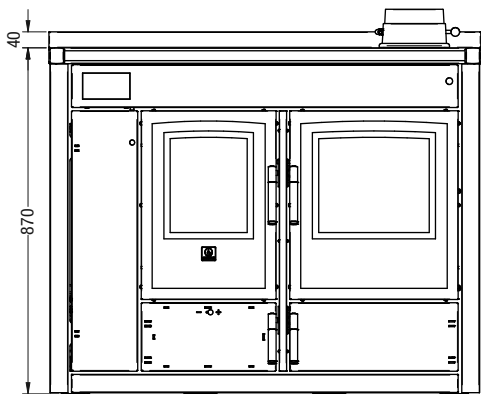
* Mq riscaldabili calcolati in base a un fabbisogno medio di 0,04 KW/m³

Dati rilevati in fase di certificazione. La Carinci Group S.p.A. si riserva la facoltà di variare dati tecnici e le misure d'ingombro riportati in qualsiasi momento e senza preavviso.

Dati tecnici Termocucina Gemma

Potenza Termica Bruciata	kW	16,4
Potenza Termica Nominale	kW	14,7
Efficienza	%	89,4
CO al 13% di O ₂	mg/Mm ³	816
NOx al 13% di O ₂	mg/Nm ³	75
OGC al 13% di O ₂	mg/Nm ³	32
Polveri al 13% di O ₂	mg/Nm ³	18

Misure d'ingombro



MISURE CAMERA COMBUSTIONE

L cm	P cm	H cm
25	42	42

- M Mandata impianto 3/4" F
- R Ritorno impianto 3/4" M
- F Ingresso acqua fredda sanitaria 1/2" M
- C Uscita acqua calda sanitaria 1/2" M
- X Scarico valvola di sicurezza
- X Scarico fumi Ø150 m